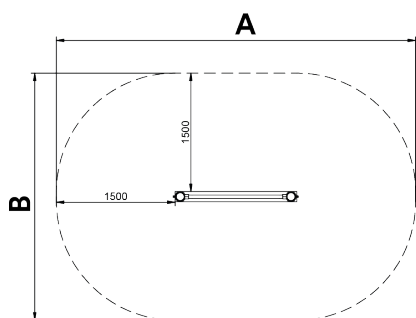


14+

Certified
EN16630
product



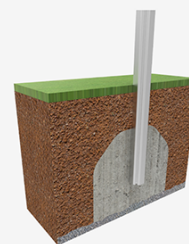
Elementos **Street Workout** fabricados en materiales metálicos con postes de perfil circular y bridas de aluminio pintadas para garantizar unas prestaciones profesionales y de adaptabilidad del producto. La oferta apuesta por un gran abanico de juegos combinables como la Espaldera, Paralel, Monkey, Snake, Abdominal, Dominadas, Flexiones y Doble nivel. La práctica de deporte consiste en utilizar los espacios públicos al aire libre para el entrenamiento personal de tipo aeróbico, cardiovascular, de fuerza, musculatura y/o flexibilidad de forma gratuita.



A=4540mm 13m2 1.40m 1

B=3130mm

SB



Materiales:

Estructura, Metal: Postes de acero galvanizado en caliente de Ø100x3mm. Gran resistencia a la abrasión, la corrosión y la intemperie.

Barras, Metal: Barras de acero galvanizado y lacados en pintura en polvo poliéster de Ø40x3mm.

Abrazaderas, Metal: Abrazaderas de aluminio fundido. Acabadas con pintura en polvo poliéster color verde.

Tornillería: Tornillería electro galvanizada y de acero inoxidable 8.8 DIN267, AISI-304.

- Ninguno de los materiales necesita tratamiento especial para su eliminación.
- Si el equipo está sujeto a un uso severo, se debe incrementar el plan de mantenimiento.
- No usar el producto antes de finalizar la instalación/mantenimiento.
- Consultar instrucciones de mantenimiento.

Pieza más grande (mm): / Pieza más pesada (kg):

Información mínima en el cartel según EN16630:2015

En el **ÁREA DE ELEMENTOS FITNESS** debe haber un cartel informativo (pictograma, símbolo gráfico) que incluya la siguiente información:

- Equipos destinados únicamente a usuarios jóvenes o adultos y que midan más de 1,40m
- Lea y siga las instrucciones marcadas en los equipos
- Antes de la utilización del equipo, el usuario debe tener en cuenta su aptitud desde el punto de vista médico
- Se debe evitar un esfuerzo excesivo durante el uso del equipo
- Número de teléfono general de emergencias
- Sistema o método para contactar con el personal de mantenimiento (teléfono, mail, web)
- Dirección del área de la instalación o ubicación GPS
- Instrucciones sobre los ejercicios con los pictogramas correspondientes
- Funciones principales del equipo

ZONA DE IMPACTO: Superficie de seguridad requerida. Se aconseja el revestimiento del suelo según la norma EN16630:2015

Disponibilidad de repuestos: 10 años

Tornillería de anclaje al suelo no incluida.

Funciones Ludicas:

